

Instrucciones de instalación del servo de cambio

Cubre pieza n.º #9892

Contenido del juego:

- Servo de cambio
- Bocina del servo de cambio
- Resorte de torsión del servo de cambio

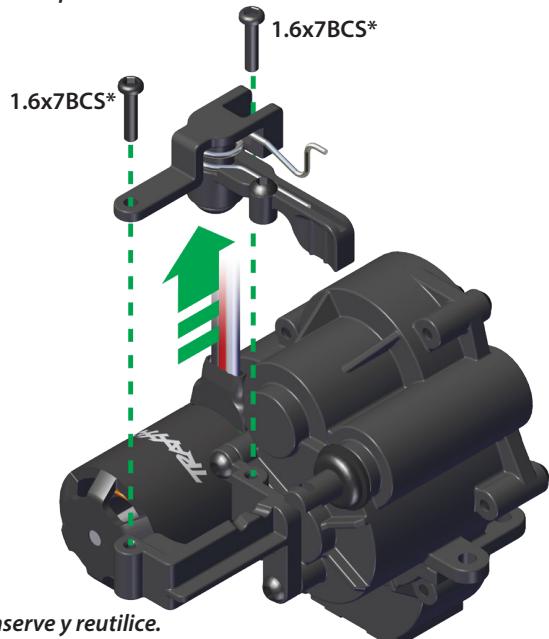
Herramientas necesarias:

- Llave hexagonal de 1,5 mm

Componentes obligatorios (no incluidos):

- Sistema de potencia sin escobillas TRX-4M® (n.º 6250)
- Transmisor de 3 canales (n.º 6517 TQ o n.º 6529 TQi)

1. Retire la palanca de cambios.

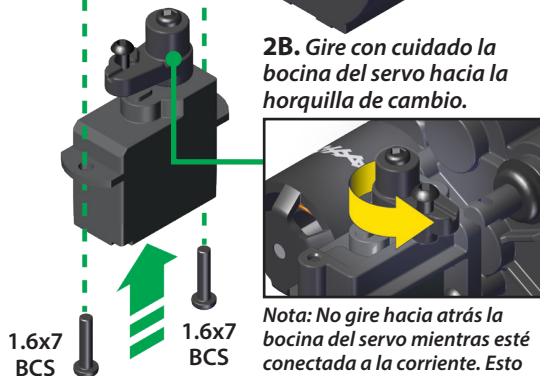


*Conserve y reutilice.

2A. Instale el servo.



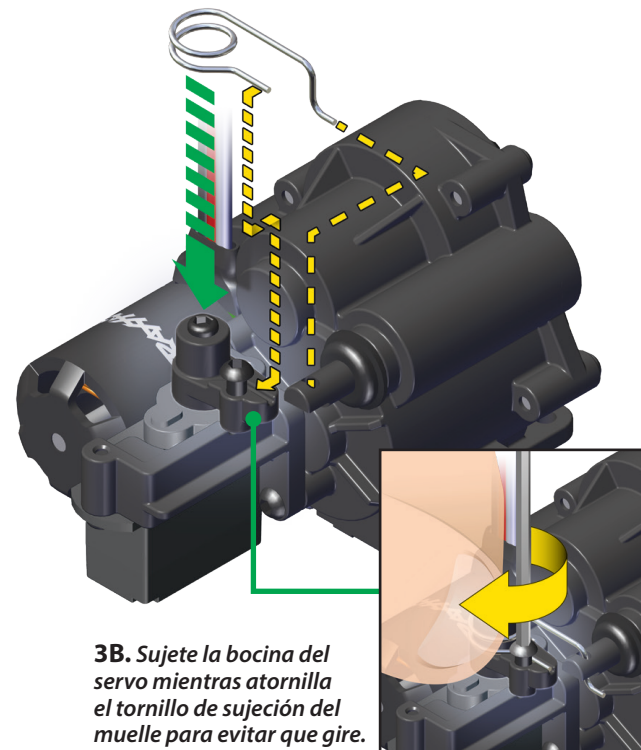
2B. Gire con cuidado la bocina del servo hacia la horquilla de cambio.



1.6x7 BCS

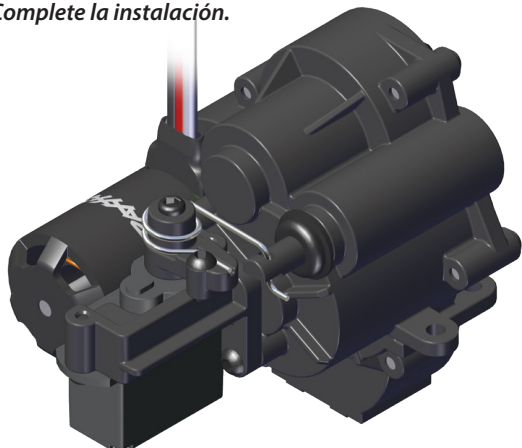
Nota: No gire hacia atrás la bocina del servo mientras esté conectada a la corriente. Esto dañará el motor interno y el ensamblaje de engranajes.

3A. Inserte el resorte en la horquilla de cambio e instálelo en la bocina del servo.

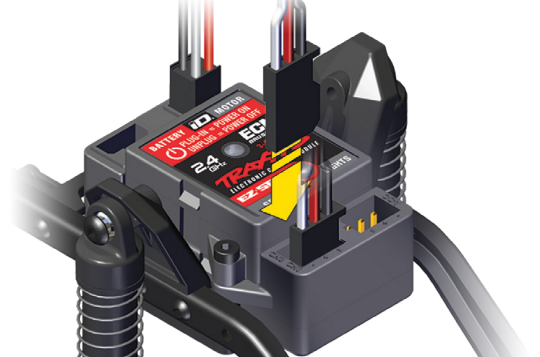


3B. Sujete la bocina del servo mientras atornilla el tornillo de sujeción del muelle para evitar que gire.

4. Complete la instalación.



5. Enchufe el servo en CH3 del ECM sin escobillas.



Funcionamiento del servo



Velocidad alta



Velocidad baja

Si tiene preguntas o necesita asistencia técnica, llame a Traxxas al

1-888-TRAXXAS

(1-888-872-9927) (Solo para residentes de los Estados Unidos)